

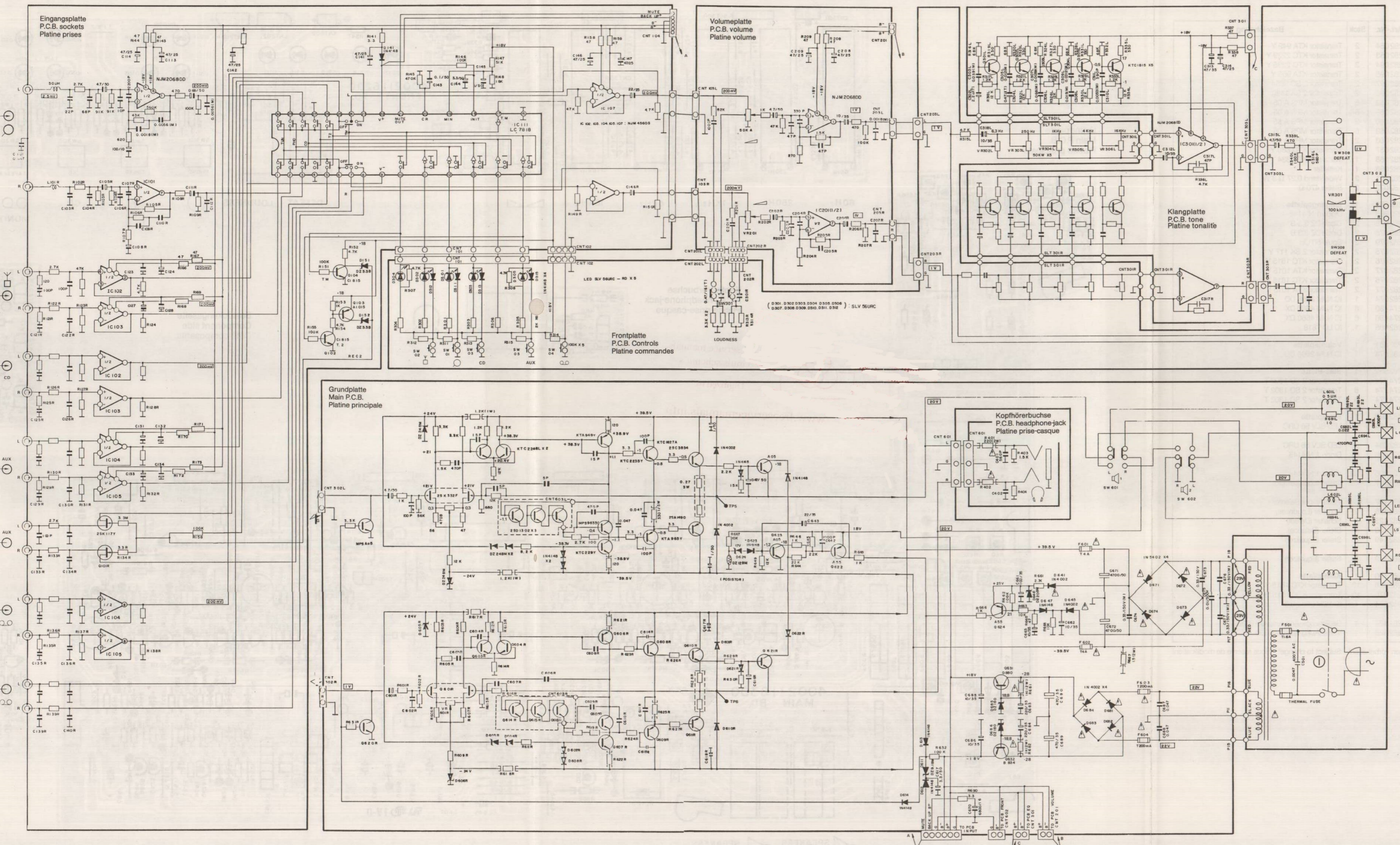
Dual

CV 6030

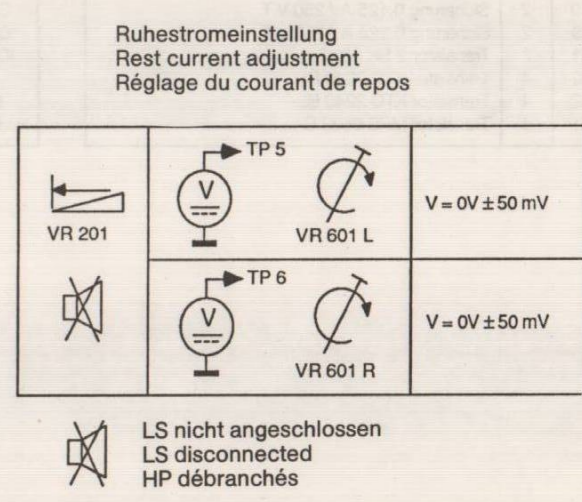
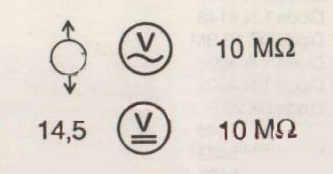


Service-Anleitung Service Manual Instructions de Service

Technische Daten (typische Werte)	Technical data (typical value)	Caractéristiques techniques (valeur caractéristique)	CV 6030
Ausgangsleistung (DIN/8Ω) Musikleistung Sinus-Dauerleistung	Rated output (DIN/8Ω) music power Rms continuous power output	Puissance de sortie (DIN/8Ω) Puissance musicale Puissance efficace	2 × 70 Watt 2 × 50 Watt
Klirrfaktor Nennleistung – 6 dB, 1000 Hz	Harmonic distortion nominal output – 6 dB, 1000 Hz	Facteur de distorsion Puissance nominale – 6 dB, 1000 Hz	0,01 %
Leistungsbandbreite – 3 dB	Power band width – 3 dB	Réponse en puissance – 3 dB	7 Hz – 90 kHz
Übertragungsbereich Tuner, Tape, CD, Video, Aux Phono nach RIAA	Frequency response Tuner, Tape, CD, Video, Aux Phono nach RIAA	Bande passante Tuner, Tape, CD, Video, Aux Phono nach RIAA	20 Hz – 20 kHz ± 0,4 dB 20 Hz – 20 kHz ± 1 dB
Equalizer	Equalizer	Correcteur	63/250/1000/4000/ 16000 Hz ± 10 dB
Eingänge Tuner, Tape 1/Monitor, Video (Cinch), CD (Cinch) Phono (Cinch) Aux (Cinch)	Inputs Tuner, Tape 1/Monitor, Video (Cinch), CD (Cinch) Phono (Cinch) Aux (Cinch)	Entrées Tuner, Tape 1/Monitor, Video (Cinch), CD (Cinch) Phono (Cinch) Aux (Cinch)	200 mV, 47 kOhm 200 mV, 47 kOhm 2,5 mV, 47 kOhm 200 mV, 47 kOhm
Ausgänge 2 Druckklemmen für zwei Lautsprecherpaare, Ausgänge A/B oder A+B schaltbar 1 Koaxialbuchse 1/4 inch für Kopfhörer 1 Line-Ausgang an Tape 1 (Cinch) 1 Line-Ausgang an Video (Cinch)	Outputs 2 press-type terminals strips for two sets of speakers, outputs A/B or A+B switchable 1 coaxial jack 1/4 inch for headphone 1 Line output to Tape 1 1 Line output to Video (Cinch)	Sorties 2 barres a ressort pour deux paires de hauts- parleurs, sortie A/B ou A+B commutables 1 prise coaxiale de 1/4 inch le raccordement du casque-écouter 1 sortie Line sur la prise Tape 1 1 sortie Line sur la prise Video (Cinch)	8– 16 Ohm 8–600 Ohm
Fremdspannungsabstand über Fremdspannungsfiler bezogen auf Nennleistung Tuner, Tape, CD, Video, Aux Phono	Unweighted signal-to-noise ratio Via external voltage filter (DIN 45 405) related to Nominal output Tuner, Tape, CD, Video, Aux Phono	Rapport signal/bruit non-pondéré Après le filtre de tension non pondérée (DIN 45 405) ramené à la puissance nominale Tuner, Tape, CD, Video, Aux Phono	90 dB 70 dB
Geräuschspannungsabstand bewertet mit A-Filter (RMS) bezogen auf Nennleistung Tuner, Tape, CD, Video, Aux Phono	Signal-to-noise ratio, weighted with IHF weighted with A-filter (RMS) in relation to rated power Tuner, Tape, CD, Video, Aux Phono	Rapport signal/bruit pondérée avec filtre A (RMS), ramenée à la puissance nominale Tuner, Tape, CD, Video, Aux Phono	97 dB 76 dB
Übersprechdämpfung bei 1000 Hz zwischen den Kanälen zwischen den Eingängen	Cross-talk attenuation at 1,000 Hz between the channels between the inputs	Affaiblissement de diaphonie pour 1000 Hz entre les canaux entre les entrées	65 dB 80 dB
Leistungsaufnahme (max.)	Power consumption (maximum)	Puissance absorbée (maximale)	220 Watt
Netzspannungen	Line voltages	Tensions du réseau	230 V



- 2 SD 1302
KTA 1015 Y
KTC 1815 Y
KTC 2240 BL
- MPS 9633 C
MPS A05
MPS A55
- KTA 817 A
KTC 1627 A
KTA 949 Y
KTC 2229 Y
- KTD 880 Y
KTB 834 Y
- 2 SA 1490
2 SC 3854
- 2 SK 332 F
- NJM 2068 DD
- NJM 4560 S

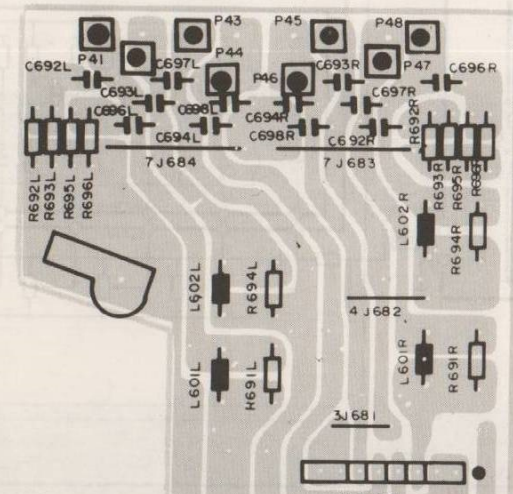


Pos.	Art.-Nr.	Stck	Bezeichnung
1	282 138	1	Frontblende
2	282 139	1	Druckknopf Volume
3	282 108	1	Druckknopf Power
4	282 109	1	Druckfeder
5	282 112	1	Druckknopf Input Selector
6	282 140	2	Druckknopf Speakers
7	282 141	2	Druckknopf Subs / Loudn
8	282 114	4	Druckfeder
9	282 142	6	Schiebeknopf Equalizer
10	282 143	1	Blende (Equalizer)
11	282 144	1	Blende
13	282 145	2	Tastenverlängerung Speakers
14	282 119	1	Schalter 1-fach Power
21	282 120	4	Fuß
22	282 121	4	Fußdämpfer
27	282 147	1	Rückwand
30	243 750	1	Netzkabel Europa
40	282 132	2	Schalter 1-fach Speakers
41	282 148	1	Lautsprecherklemmen
43	282 101	1	Transformator
48	282 151	1	Halter LED
49	282 152	1	Halter (Equalizer)
51	282 130	1	Steller 50 K / 2 Volume
55	282 131	1	Kopfhörerbuchse
56	282 133	4	Cinchbuchse 4-fach
58	282 153	1	Gehäuseblech
60	282 135	4	Schraube 4 x 8
61	282 136	9	Schraube 3 x 6
65	282 549	1	Grundplatte
D 603	282 098	8	Diode DZ 24 BM
D 606	282 098	8	Diode DZ 24 BM
D 607	223 906	13	Diode 1 N 4148
D 608	223 906	13	Diode 1 N 4148
D 609	226 501	10	Diode 1 N 4002
D 610	226 501	10	Diode 1 N 4002
D 611	282 062	1	Diode DZ 9,1 BM
D 612	223 906	13	Diode 1 N 4148
D 613	223 906	13	Diode 1 N 4148
D 614	223 906	13	Diode 1 N 4148
D 621	223 906	13	Diode 1 N 4148
D 622	223 906	13	Diode 1 N 4148
D 623	223 906	13	Diode 1 N 4148
D 624	282 063	1	Diode DZ 12 BM
D 641	226 501	10	Diode 1 N 4002
D 645	226 501	10	Diode 1 N 4002
D 646	282 065	1	Diode DZ 20 BM
D 647	223 906	13	Diode 1 N 4148
D 674	282 061	4	Diode 1 N 5402
D 674	282 061	4	Diode 1 N 5402
D 681	226 501	10	Diode 1 N 4002
D 684	226 501	10	Diode 1 N 4002
D 685	282 064	2	Diode DZ 18 BM
D 686	282 064	2	Diode DZ 18 BM
F 501	237 710	1	Sicherung T 1,6 A / 250 V T
F 601	280 369	2	G-Sicherungsseitz
F 602	280 369	2	G-Sicherungsseitz
F 603	209 719	2	Sicherung 0,125 A / 250 V T
F 604	209 719	2	Sicherung 0,125 A / 250 V T
Q 601	282 051	2	Transistor 2 SK 332 F
Q 603	282 052	4	Transistor KTC 2240 BL
Q 604	282 052	4	Transistor KTC 2240 BL
Q 605	272 751	4	Transistor MPS 9633 C

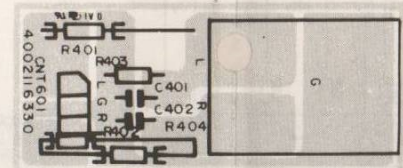
Pos.	Art.-Nr.	Stck	Bezeichnung
Q 606	282 054	2	Transistor KTA 949 Y
Q 607	282 053	2	Transistor KTC 2229 Y
Q 608	282 094	2	Transistor KTC 2235 Y
Q 609	282 095	2	Transistor KTA 965 Y
Q 610	282 097	2	Transistor 2 SC 3854
Q 611	282 098	2	Transistor 2 SA 1490
Q 620	282 059	5	Transistor MPS A 05
Q 621	282 059	5	Transistor MPS A 05
Q 622	282 060	2	Transistor MPS A 05
Q 623	282 059	5	Transistor MPS A 05
Q 624	282 060	2	Transistor MPS A 55
Q 631	282 057	1	Transistor KTD 880 Y
Q 632	282 058	1	Transistor KTB 834 Y
Q 633	282 068	1	Kaltleiter
R 628	282 091	2	Widerstand 0,27 Ω 3 W
VR 601	282 072	2	Steller 470 Ω
70	282 550	1	Eingangslplatte
D 141	223 906	1	Diode 1 N 4148
D 151	282 078	2	Diode DZ 3,3 B
D 152	282 078	2	Diode DZ 3,3 B
L 101	282 079	2	Spule 50 UH
Q 101	282 075	2	Transistor 2 SK 117 Y
Q 102	282 076	2	Transistor KTC 1815 Y
Q 103	282 077	2	Transistor KTA 1015 Y
Q 104	282 076	2	Transistor KTC 1815 Y
Q 105	282 077	2	Transistor KTA 1015 Y
IC 101	282 074	1	IC NJM 2068 DD
IC 102	274 480	6	IC NJM 4560 DX
IC 107	274 480	6	IC NJM 4560 DX
IC 111	282 085	1	IC LC 7818
282 551	1	Volumeplatte	
282 074	1	IC NJM 2068 DD	
73	282 552	1	Bias-Platte
Q 612	274 774	6	Transistor 2 SD 1302 T
Q 613	274 774	6	Transistor 2 SD 1302 T
Q 614	274 774	6	Transistor 2 SD 1302 T
75	282 099	1	Frontplatte
D 301	282 084	12	LED SLV 56 URC
bis			
D 312	282 084	12	LED SLV 56 URC
D 318	223 906	10	Diode 1 N 4148
bis			
D 327	223 906	10	Diode 1 N 4148
SW 301	282 127	6	Taster Input Selector
bis			
SW 306	282 127	6	Taster Input Selector
SW 307	282 125	2	Schalter (Loudness)
SW 308	282 125	2	Schalter (Defeat)
VR 301	282 150	1	Steller (Balance)
VR 302	282 149	5	Steller (Equalizer)
bis			
VR 306	282 149	5	Steller (Equalizer)
78	282 100	1	Klangplatte
Q 301	282 076	10	Transistor KTC 1815 Y
Q 305	282 076	10	Transistor KTC 1815 Y
IC 301	282 074	1	IC NJM 2068 DD
9000	281 424	1	Bedienungs-Anleitung CV 6030
9001	282 528	1	Verpackung kpl. CV 6030

Änderungen vorbehalten! Subject to change! Sous réserve de modification!

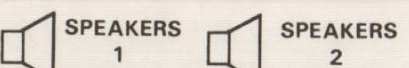
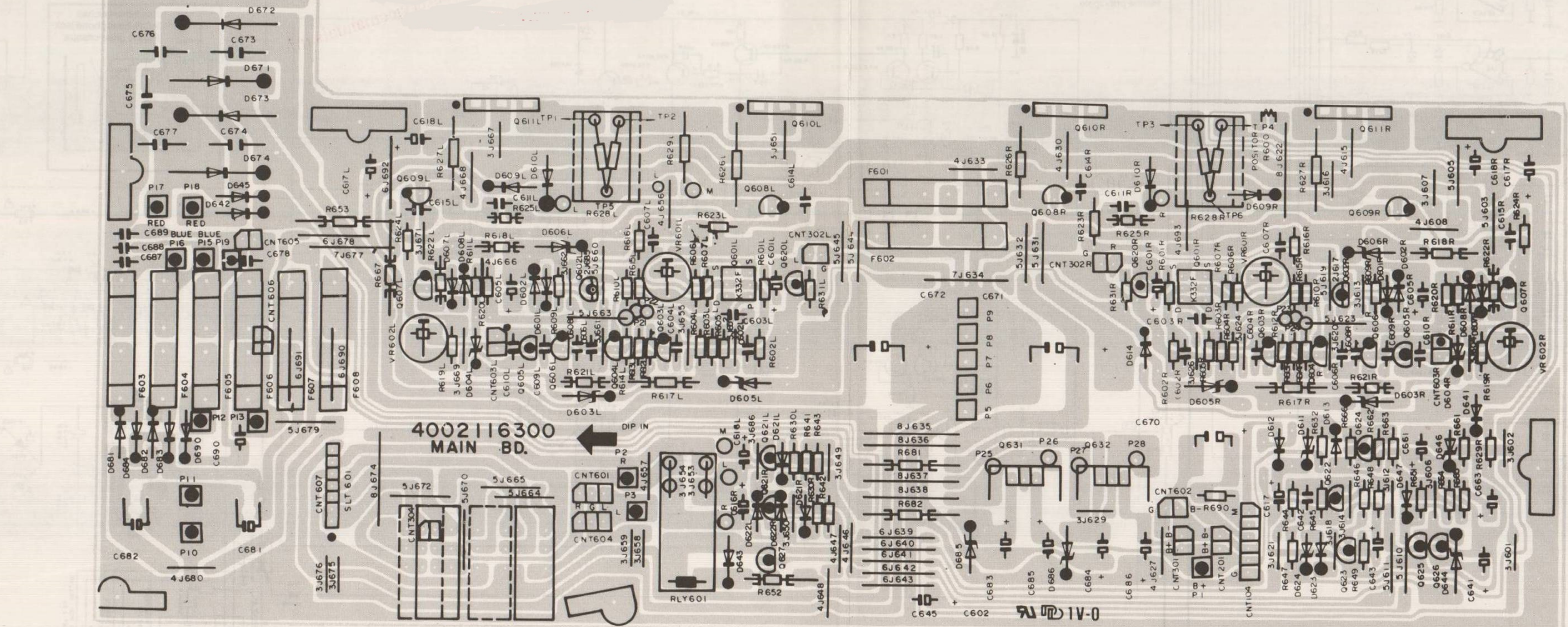
Grundplatte
Main P.C.B.
Platine principale



Kopfhörerbuchse
P.C.B., headphone-jack
Platine prise-casque

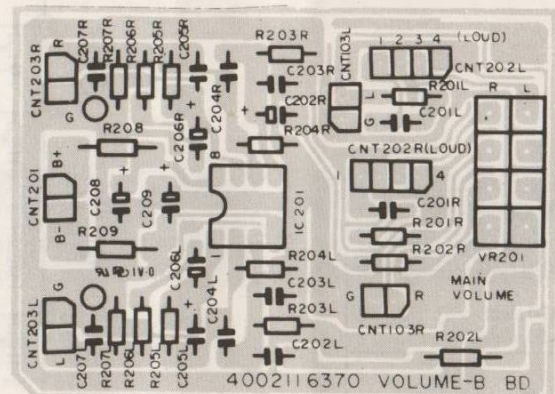


Bestückungsseite
Component side
Côté composants



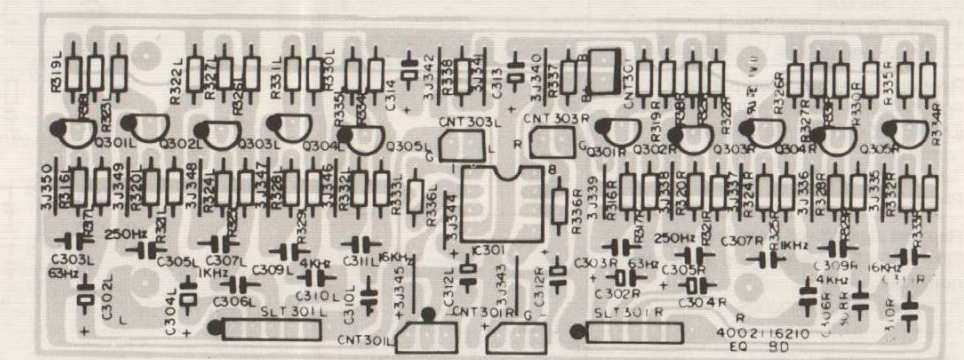
60Hz 250Hz 1KHz 4KHz 16KHz

DEFEAT LOUDNESS CD MONITOR VIDEO AUX.

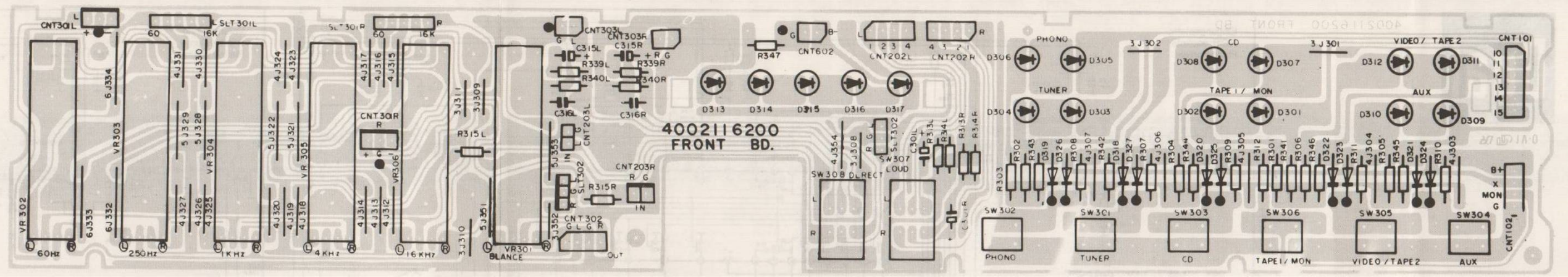


Volumeplatte
P.C.B. Volume
Platine volume

Klangplatte
P.C.B. tone
Platine tonalité



Frontplatte
P.C.B. Controls
Platine commandes



Eingangslplatte
P.C.B. sockets
Platine prises

